

IP65

CLASE II



LITHIUM
BATERIA RECARGABLE



OP-5750L

LUMINARIA DE EMERGENCIA 50 LED BATERÍA LITIO RECARGABLE

- Potencia: 4.4W MAX
- Voltaje: 220-240VAC 60Hz
- Temperatura de Color: 6000-7000K
- Autonomía: 180 min
- Batería: 2x3.6V 1500mAh Li-ion
- Flujo Luminoso: 400Lm
- Fuente: 50LED SMD 3528
- Protección: IP65
- Switch testeador de prueba
- Cobertor de policarbonato
- Medidas: 27x5.4x10 c.m.
CJ x 12

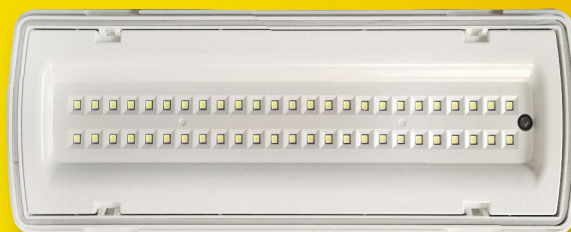
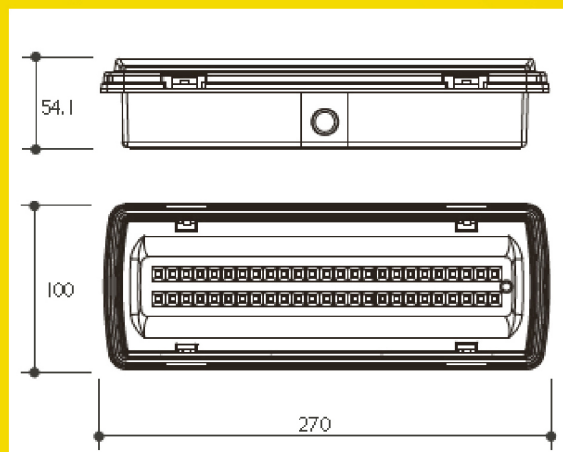


Diagrama:



OPALUX[®] LED